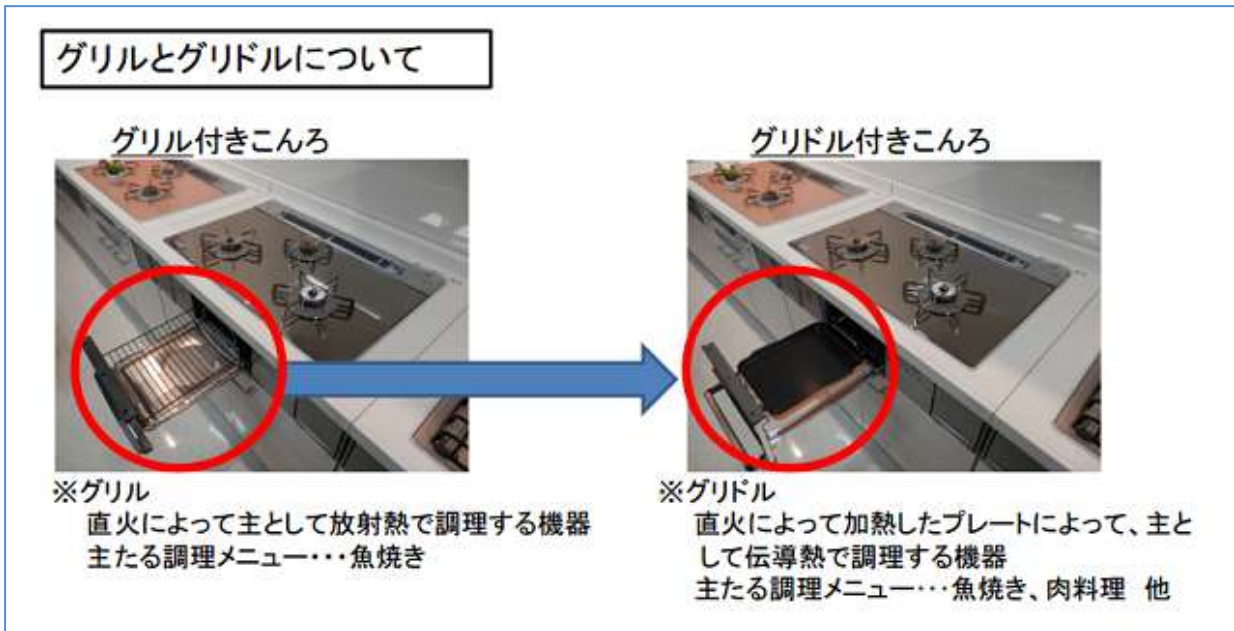


## 【主な改正内容 ①】

家庭用ガス燃焼機器のJIS規格に新しく追加される「グリドル付こんろ」の離隔距離が、従前から火災予防条例で規定されている「こんろ」や「グリル付こんろ」と同じ距離になりました。



※対象火気設備等技術検討部会（H26.9.11）資料より引用

### ガスこんろ（グリル型・グリドル型を含む）の離隔距離

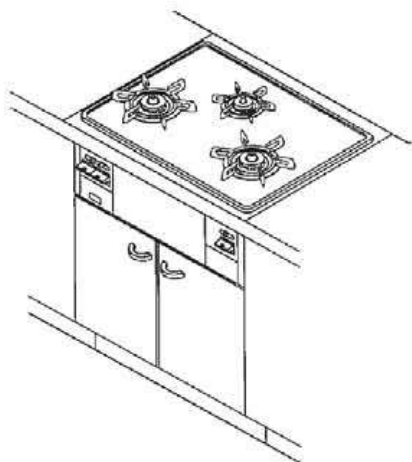
周囲の仕上げ	上方	側方	前方	後方
不燃	80cm	0cm	—	0cm
不燃以外	100cm	※ 15cm	15cm	※ 15cm

※機器本体の上方の側方または後方の離隔距離

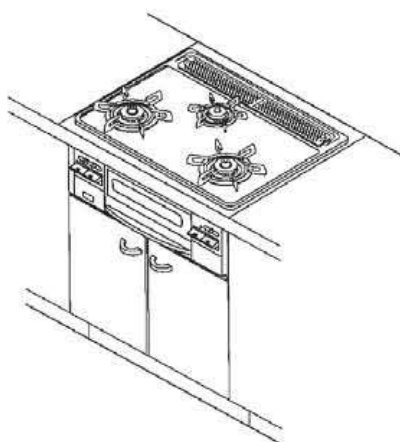
## 各機器の形状（※形状は一例を示したものの）

### 【厨房設備】

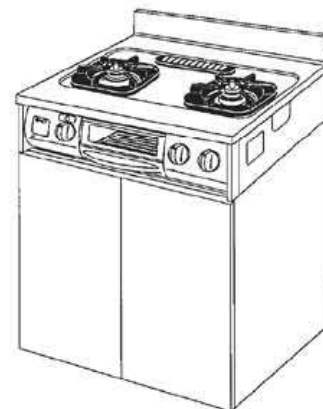
参考



組込型こんろ  
（旧ドロップイン式こんろ）

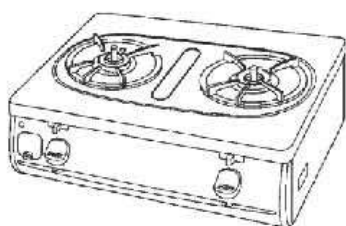


組込型グリル付こんろ  
組込型グリドル付こんろ



キャビネット型グリル付こんろ  
キャビネット型グリドル付こんろ

### 【調理用器具】



卓上型こんろ（2口以上）



卓上型グリル付こんろ  
卓上型グリドル付こんろ

※図は「JIS S 2103 : 2015」（家庭用ガス調理機器）から引用したもの